

Raptor OF

在线异型插件设备

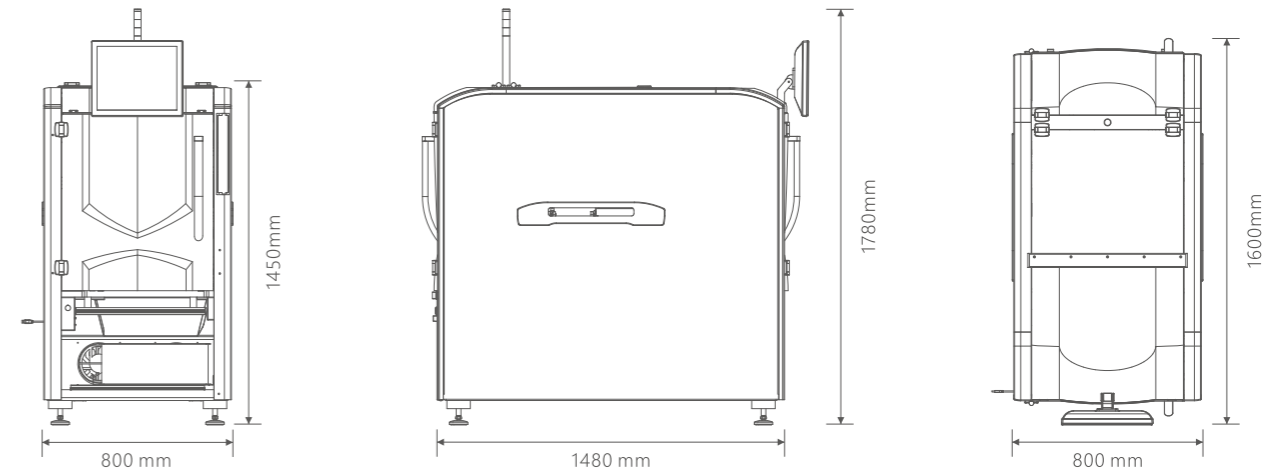


Cencorp猛禽插件机是真正的高产量型设备, 专为高速贴装小通孔元件而设计, 可为您带来出色的投资回报。

Cencorp猛禽插件机是Cencorp插件产品家族中的全新机型。配备了高速双头取放机械手使得该设备成为批量高速生产的理想选择。Cencorp猛禽插件机最多可以配置6个管式进料器以外其它所有的标准和定制的进料器。电路板可以在插件过程中从下方进行支撑, 进而确保了高质量的插件, 径向元件可以在进料器中预成型。

Cencorp猛禽插件机最大贴装能力高达5100元件/小时, 成为通孔插件市场的新标杆。

技术参数 TECHNICAL DATA



设备基本参数

宽度: 800mm
深度: 1480mm
高度: 1450mm
重量: 800kg

运动系统

X轴行程: 389mm
Y轴行程: 956mm
Z轴行程: 70mm
W轴行程: 285°
重复定位精度 (X, Y): $\pm 0.01\text{mm}$
重复定位精度 (W): $\pm 0.01^\circ$

视觉系统

相机辅助示教
多种基准点识别工具: 十字、圆、长方形
基准点识别时间: $< 1\text{s}$
元件位置校正: 可选
PCB位置校正: 可选

基础功能

触摸屏控制
轨道宽度手动调节
停板位置可编程
元器件存在和碰撞检测
元器件推杆: 大/小力度
手动更换的产品定制化气动支撑板
双伺服夹爪模组
夹爪自动更换
预留夹爪位置: 6个
气动元件推杆
供料器可用宽度: 480mm
供料器可用端口: 6个
支持供料器类型: 轴向、径向、横管、角管、托盘、震动盘和定制

软件功能

Windows操作系统
标准用户界面
MES接口 (定制)
用户权限管理
诊断工具
事件日志
条形码扫码支持: 1D/2D
运行状况监控: 可选
自动程序切换: 可选
定制数据追溯系统: 可选

加工能力

最小板尺寸(L*W): 50x50mm
最大板尺寸(L*W): 310x300mm
加工板厚度: 0.8~3.2mm
最大加工板重量: 1.0kg
最大运动轴速度: 2500mm/s
最大运动轴加速度: 25000mm/s²
最大元器件高度: 30mm
插装元件行程: 18mm
平均插装速度: 0.62-1.2s/元件
上方间隙: 40mm
底部间隙: 35mm
上方边缘间隙: 6mm
底部边缘间隙: 4mm
传送带高度: 900 \pm 20mm
传送带类型: 两段式
PCB板传送时间: 3-5s
传输协议: SMEMA
PCB板传送方向: L->R
传送带速度可调: 最高12m/min

可选功能

气动夹爪
真空夹爪
PCB板传送方向: R->L
传送带高度: 950 \pm 25mm

设备安全

机械安全: 急停、安全互锁防护门
电气安全: ESD保护、过载保护、漏电保护

电气要求

电压: AC230V/50Hz
最大功率: 1.5KW

气源要求

气压: 5-7bar
预计消耗气量: 100L/min

环境要求

工作温度: 10-40°C
工作湿度: 30%-85%