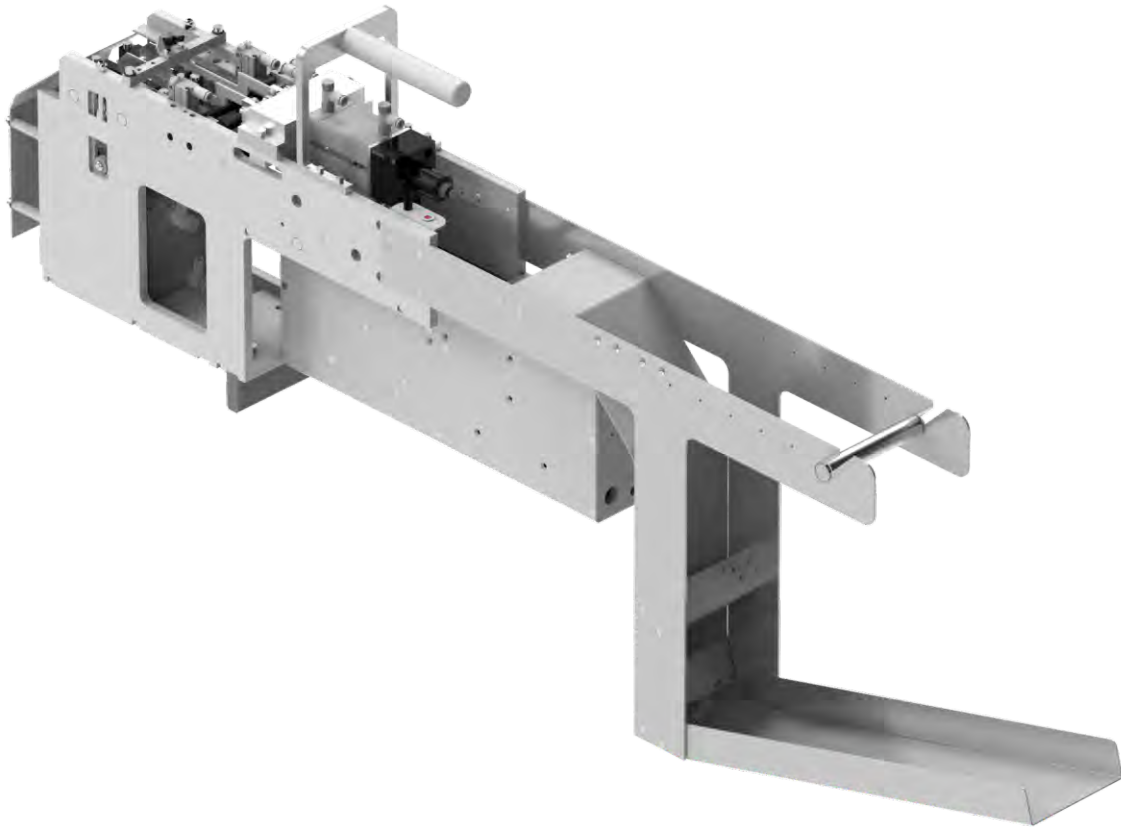


Axial Feeder

卧式元件送料器



功能描述 FUNCTION DESCRIPTION

卧式元件送料器给插件机输送卧式编带电子元器件, 为确保精度和组装可靠性, 元件拾取点定为电子元器件的中心。卧式元件送料器配有预处理模块, 可调节元件间距以便准确插入PCB中。

- 出料端刀片距离可调, 元件引脚的折弯部尺寸可调, 切断处尺寸可调
- 自动检测出料端料件

| 型号 | 送料器宽度 | 编带宽度 | 编带间距 | 出料速度 |
|---------------|-------|--------|----------|-----------|
| M7108595 - 05 | 96mm | ≤66mm | 5-25mm可调 | 80pcs/min |
| M7108596 - 05 | 116mm | ≤86mm | 5-25mm可调 | 80pcs/min |
| M7108775 - 03 | 136mm | ≤106mm | 5-25mm可调 | 80pcs/min |

适配元件 ADAPTIVE COMPONENT



卧式编带元件