

# 1300 BR

在线分板设备



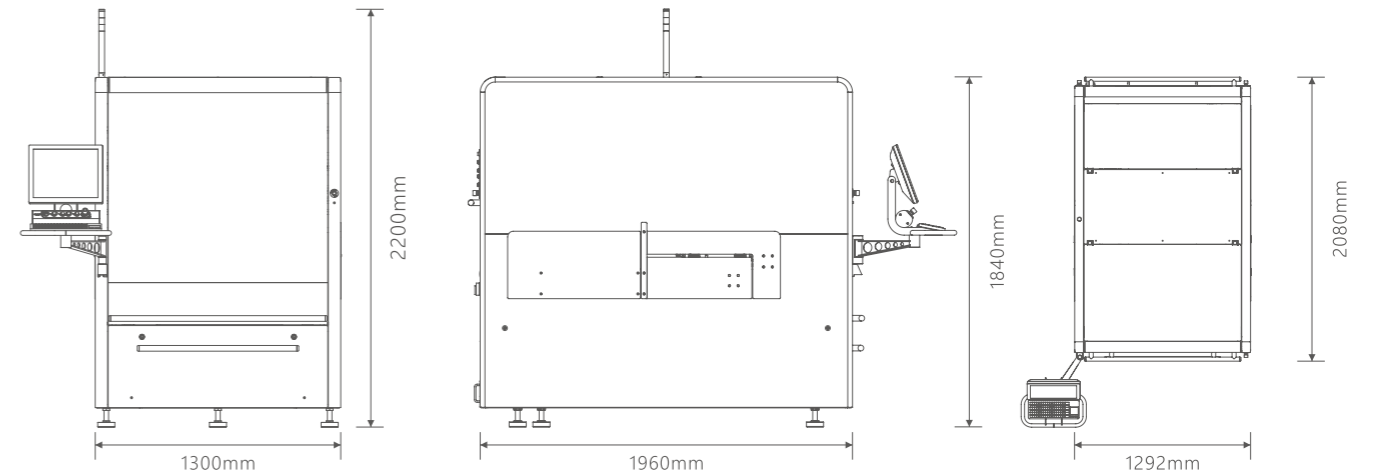
Cencorp 1300 BR拥有高速及精准的分板能力,采用最新的线性马达,为您提供高效、稳定、低维护成本的在线分板解决方案。

全自动的Cencorp 1300 BR是为大批量生产而量身定制,快速的换线能力提高了产线的兼容灵活性,同时可满足更高的产能要求,有效降低了生产损耗。

为了满足更高的分板需求,我们也将抽尘与防静电功能集成到我们的分板解决方案中。为了让用户更方便的进行维护,我们把Cencorp 1300 BR的机构设计成可以直接从前部和后部快捷进行设备的日常维护和保养的使用模式。

Cencorp 1300 BR的软件系统能够方便生成相关的生产日报,我们也开发了一系列提高产能的辅助软件,如PCB质量校验、铣刀高度与直径检测、CAD文件下载、离线编程等。

## 技术参数 TECHNICAL DATA



### 设备基本参数

宽度: 1300mm  
深度: 1960mm  
高度: 1840mm  
重量: 1800kg

### 运动系统

X轴行程: 850mm  
Y轴行程: 1275mm  
Z轴行程: 160mm  
重复定位精度 (X, Y, Z):  $\pm 0.02$  mm  
重复定位精度 (W):  $\pm 0.05^\circ$

### 视觉系统

相机辅助示教  
多种基准点识别工具: 十字、圆、长方形  
基准点识别时间:  $< 1s$   
分板确认: 可选  
PCB位置校正: 可选  
重复精度:  $\pm 0.03$ mm

### 基础功能

轨道宽度可调  
停板位置可编程  
固定针位置可调  
铣刀自动更换  
铣刀储存位置: 10个  
伺服夹爪模组  
抓取自动识别  
夹爪自动更换  
夹爪宽度可调  
预留夹爪位置: 8个  
铣刀断刀检测  
触摸屏控制

### 加工能力

最小板尺寸(L\*W): 50x50mm  
最大板尺寸(L\*W): 500x400mm  
加工板厚度: 1-5mm  
最大加工板重量: 4kg  
上方间隙: 100mm  
底部间隙: 40mm  
最大运动轴速度: 2500mm/s  
最大运动轴加速度: 20000mm/s<sup>2</sup>  
最大主轴速度: 50000RPM  
切割速度: 0-50mm/s  
切割精度:  $\pm 0.1$ mm  
传送带高度: 900 $\pm$ 30mm  
传送带类型: 两段式  
传送带速度可调: 最高12m/min  
传输协议: SMEMA

### 软件功能

Windows操作系统  
标准用户界面  
MES接口(定制)  
用户权限管理  
真空袋寿命追踪  
刀具寿命跟踪  
诊断工具  
事件日志  
条形码扫码支持: 1D/2D  
运行状况监控  
离线编程: 可选  
自动程序切换: 可选  
定制数据追溯系统: 可选  
本地数据管理系统: 可选  
好坏板分离: 可选

### 可选功能

气动多头夹爪  
外部除尘系统: Nilfisk / Ruvac / Villo / Other  
粉尘流量控制  
铣刀高度检测  
铣刀直径检测  
离子风装置  
双显示器  
铣刀多段使用

### 设备安全

机械安全: 急停、安全互锁防护门  
电气安全: ESD保护、过载保护

### 电气要求

电压: AC400V/50Hz  
最大功率: 6KW

### 气源要求

气压: 5-7bar  
预计消耗气量: 100L/min

### 环境要求

工作温度: 10-40°C  
工作湿度: 30%-85%